

# Installationsanleitung

CPS Menuboard D4P 46 - 65“ | Art.-Nr.: 3318

DE Installationsanleitung

GB Installation manual

FR Guide d'installation

NL Installatievoorschrift

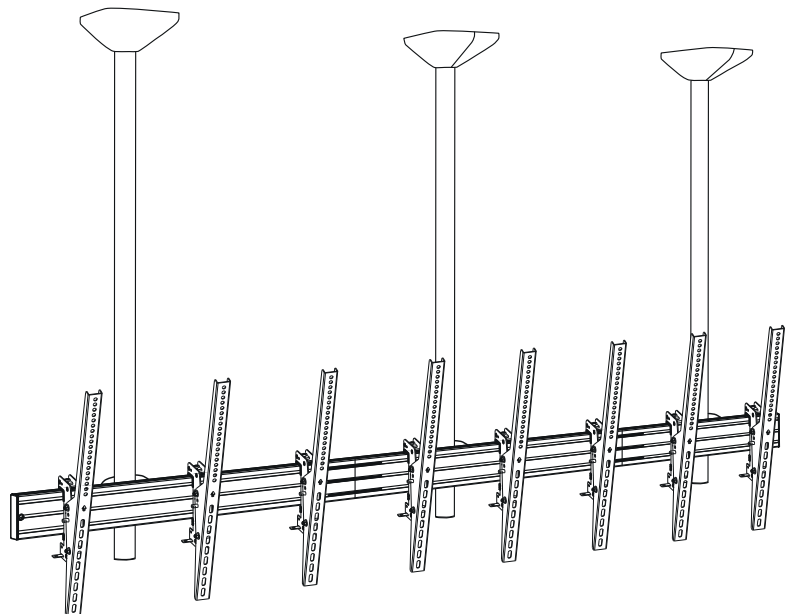
ES Guía de instalación

SE Installationsanvisning

TR Yükleme Rehberi

RU инструкция по установке

CN 安装指南



**DE**

### **Achtung!**

Technische Geräte stellen einen beträchtlichen Wert dar. Sie sollten daher bei der Installation vorsichtig mit den Komponenten umgehen und diese bei Bedarf schützen.

Auch sollte, falls nötig, der Installtionsbereich abgesichert werden. Herabfallende Teile können zu Verletzungen und Materialschäden führen.

Die im Lieferumfang enthaltenen Materialien sind unter Umständen nicht für die speziellen Gegebenheiten am Installationsort geeignet. Bitte prüfen Sie dies vorab und ersetzen Sie diese bei Bedarf durch geeignete Materialien.

Falls Sie Bezüglich der Installation des Produkts unsicher sind oder noch Fragen haben wenden Sie sich an uns oder anderes ausgebildetes Fachpersonal.

**GB**

### **Caution!**

Technical devices are of considerable value. You should therefore handle the components carefully during installation and protect them if necessary.

If necessary, the installation area should also be secured. Falling parts can cause injuries and material damage.

The materials included in the scope of delivery may not be suitable for the special conditions at the installation site. Please check this in advance and replace it with suitable materials if necessary.

If you are unsure about the installation of the product or have any questions, please contact us or other trained specialists.

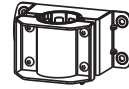
# Lieferumfang | Scope of delivery



A 2x



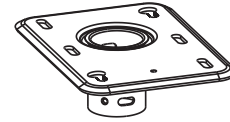
B 1x



C 3x



D 3x



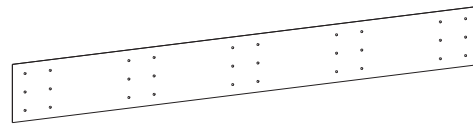
E 3x



F-1 3x



F-2 3x



G 1x



H 8x



I 2x



L 6x



O M8x10 2x



J 6x



M 24x



P M8x12 12x



K 3x



N 2x



Q 14x



R M8x80 6x



S 6x



T 6x



U 18x



M5x14 16x  
M-A



M6x14 16x  
M-B



M6x30 16x  
M-C



M8x30 16x  
M-D



M8x50 16x  
M-E



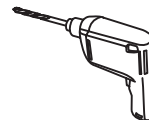
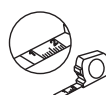
Vierkantscheibe  
washers 16x  
M-F



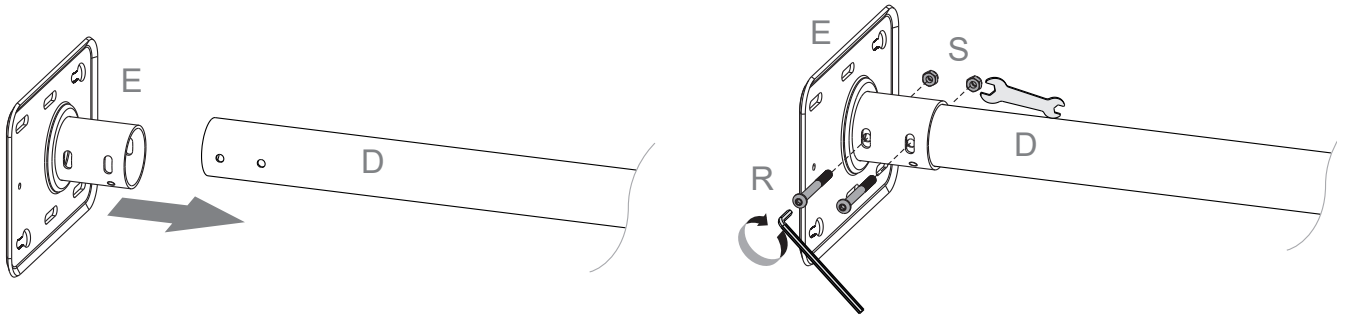
Distanzring, klein  
small spacers 24x  
M-G



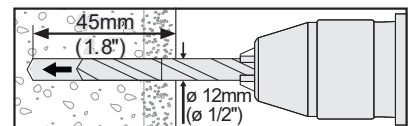
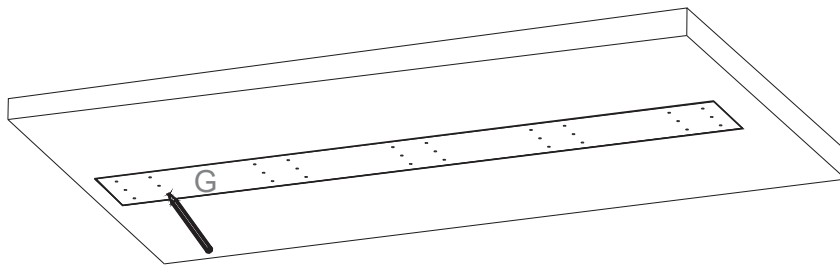
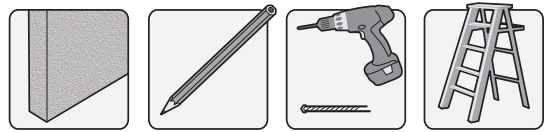
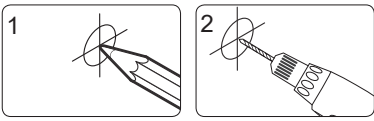
Distanzring, groß  
big spacers 24x  
M-H



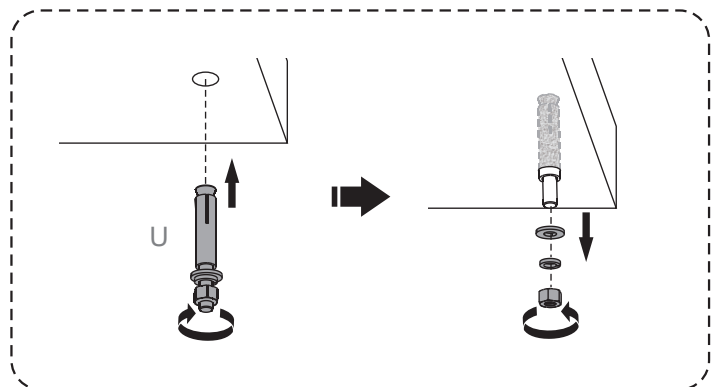
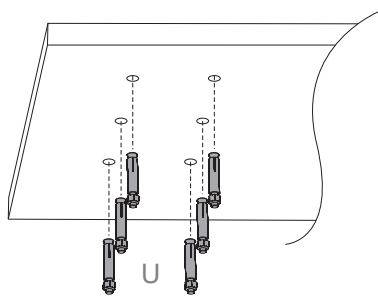
1



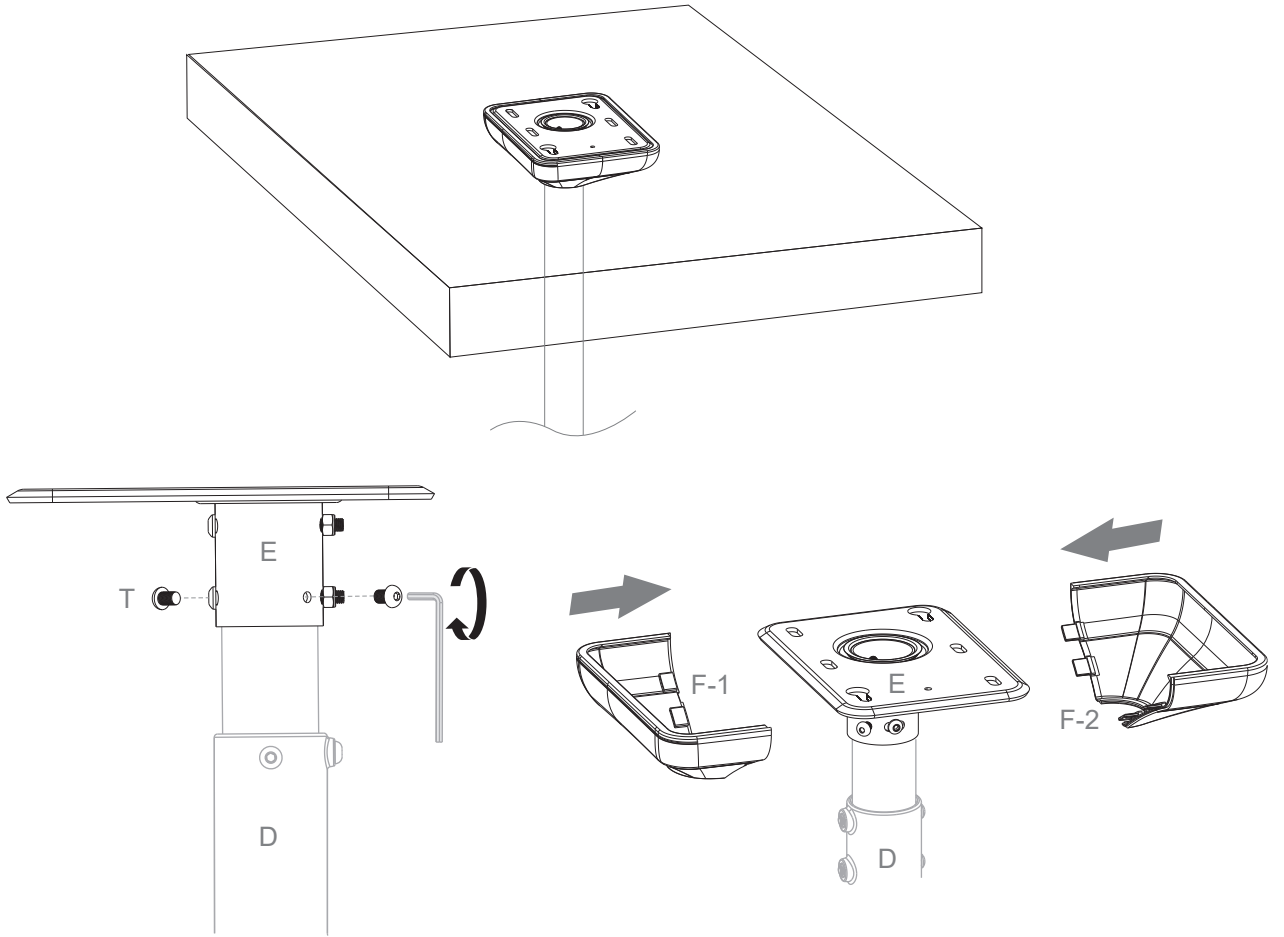
2



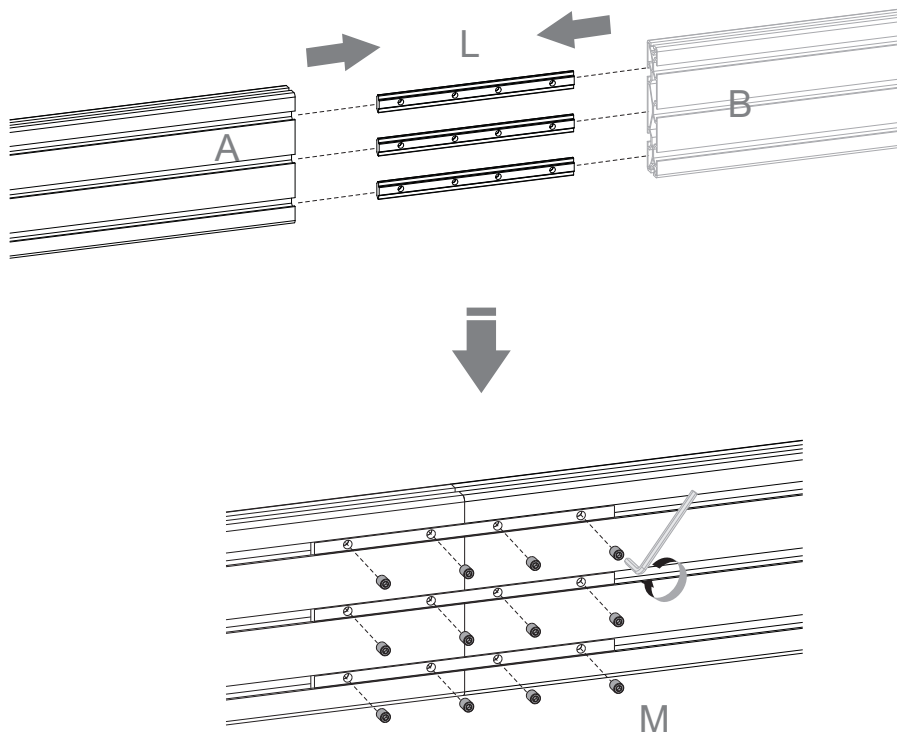
3

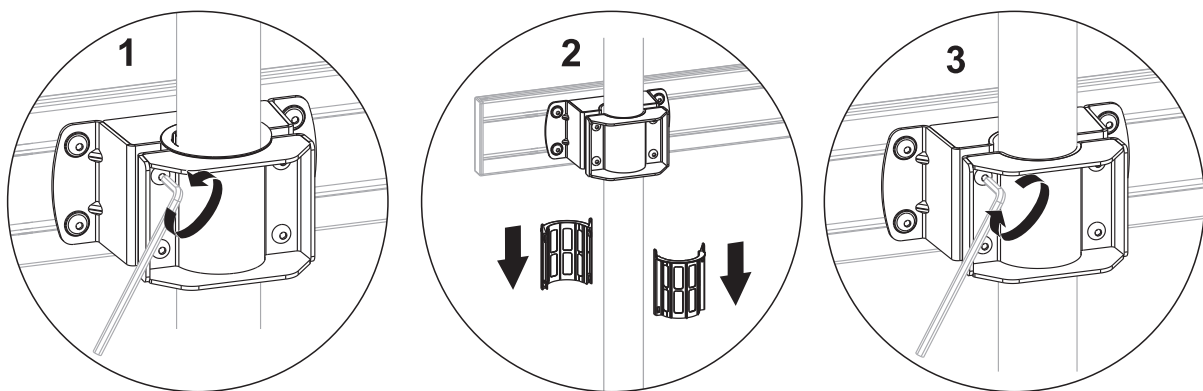
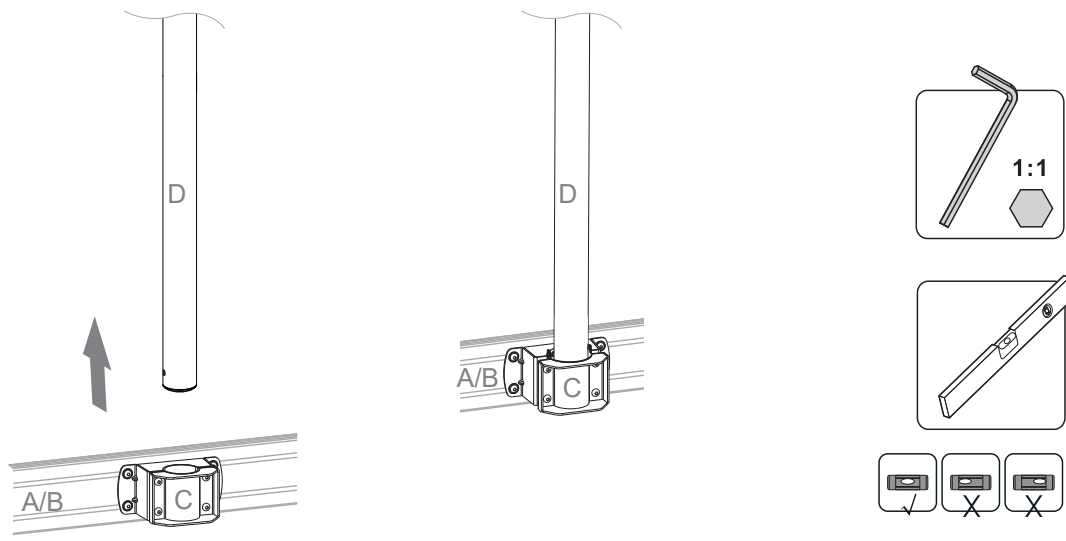
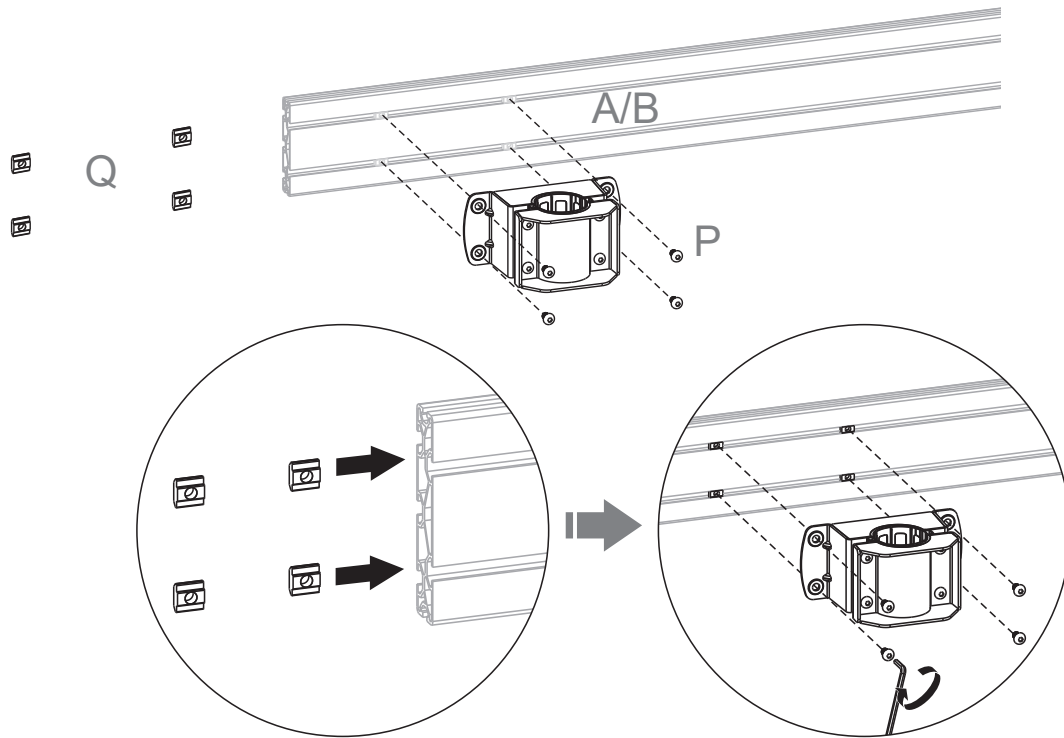


4

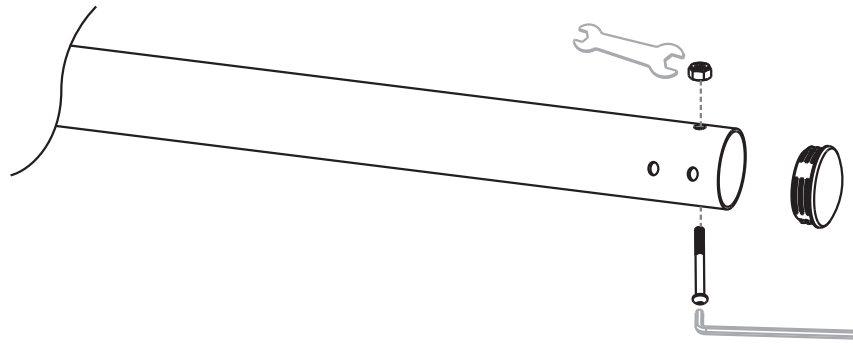


5

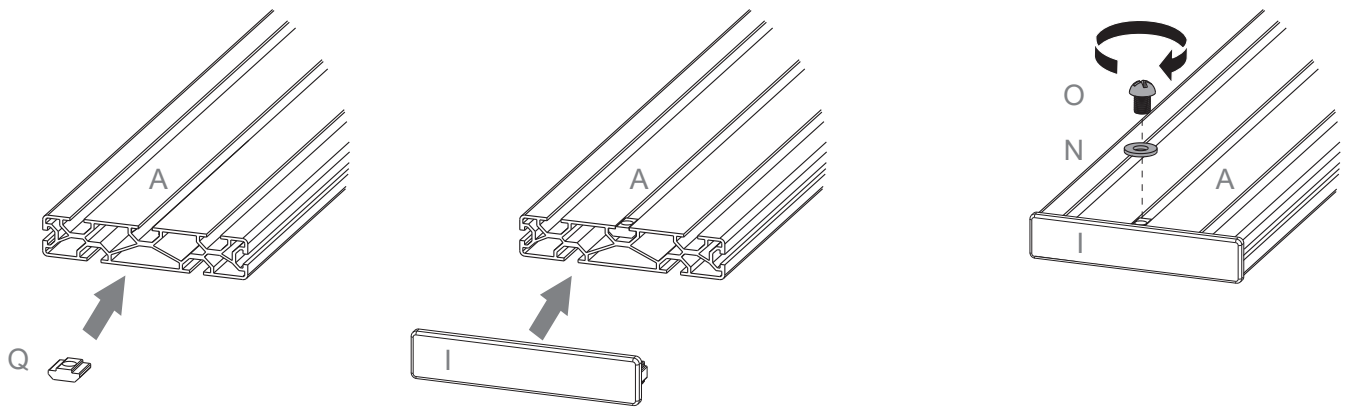




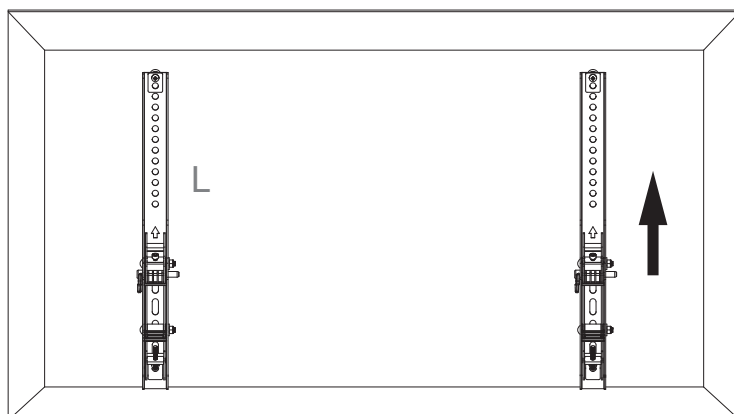
8



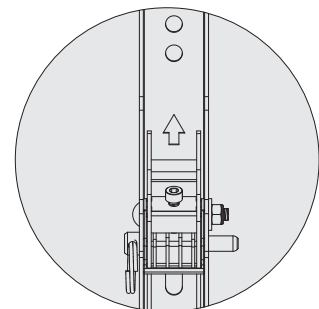
9



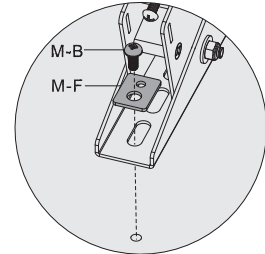
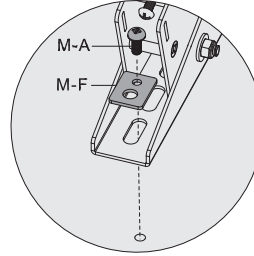
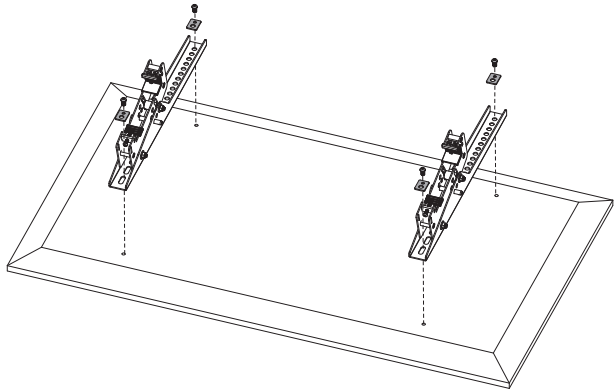
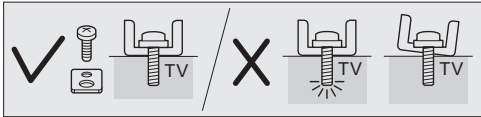
10



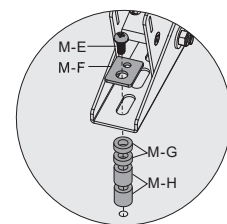
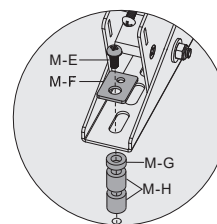
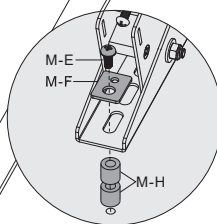
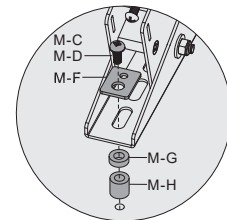
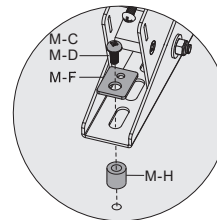
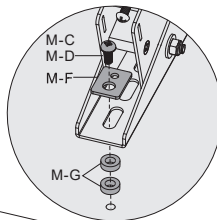
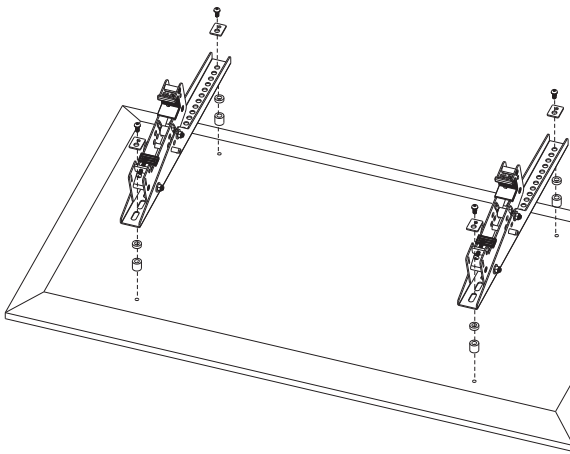
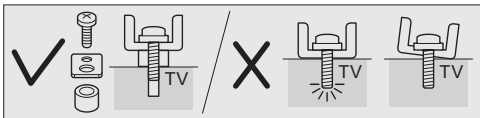
Pfeilrichtung oben  
With the arrow pointing up



# 11a



# 11b

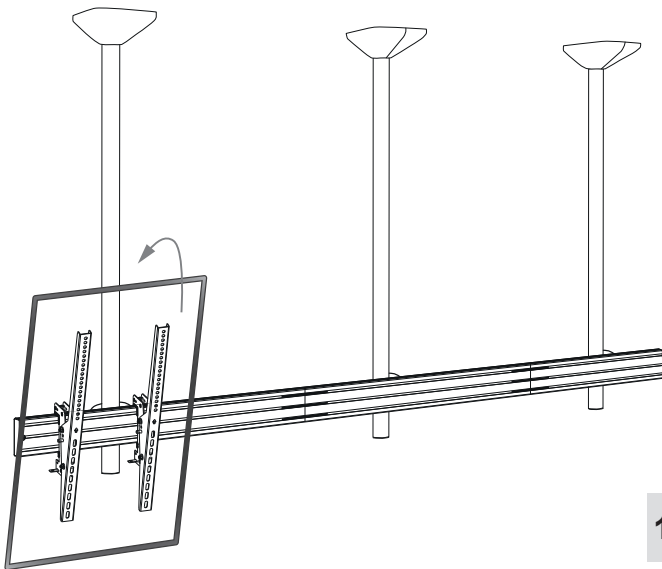


- Verwenden Sie für den Bildschirmtyp geeignete Schrauben, Unterlegscheiben und falls nötig Distanzscheiben.
- Zentrieren Sie die VESA-Arme wie in der Zeichnung gezeigt und schrauben sie sie fest. Schrauben nicht zu fest anziehen um Beschädigungen zu vermeiden.

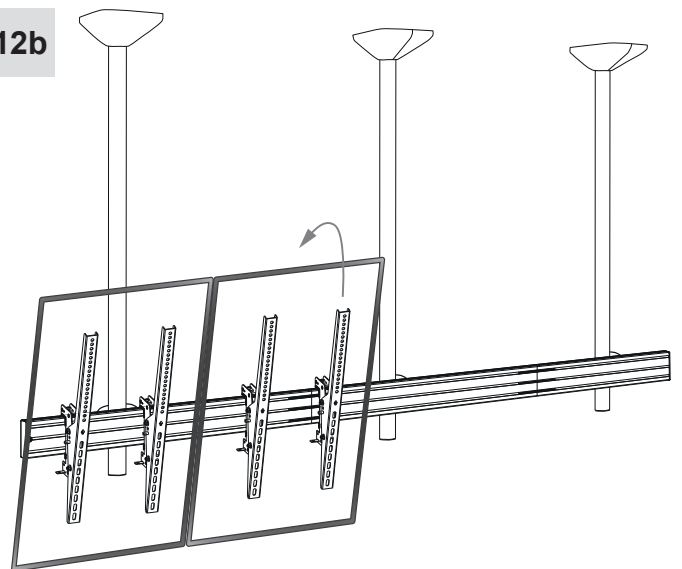
- Choose the appropriate screws, washers and spacers (if necessary) according to the type of screen.
- Center the adapter brackets on the back of the display as shown, and screw the brackets onto the display, being sure to not over-tighten.



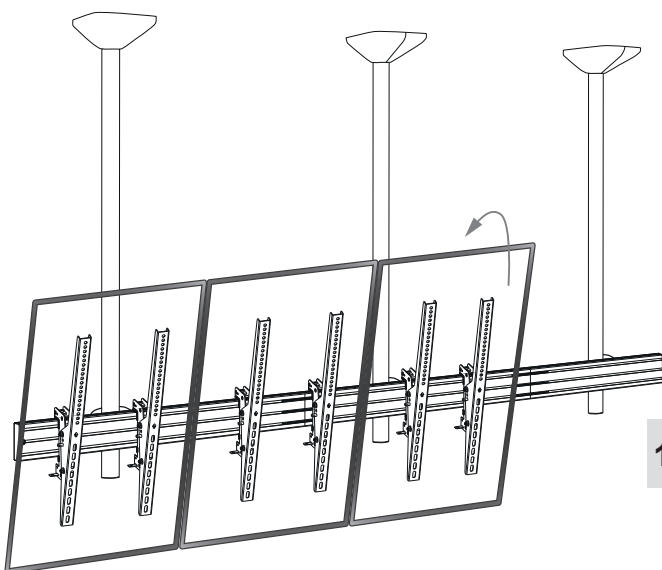
12a



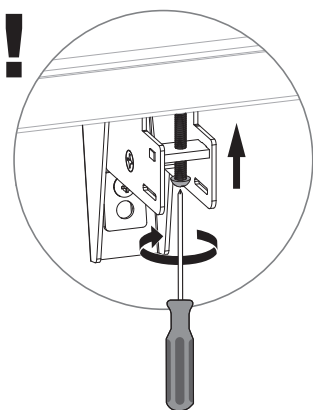
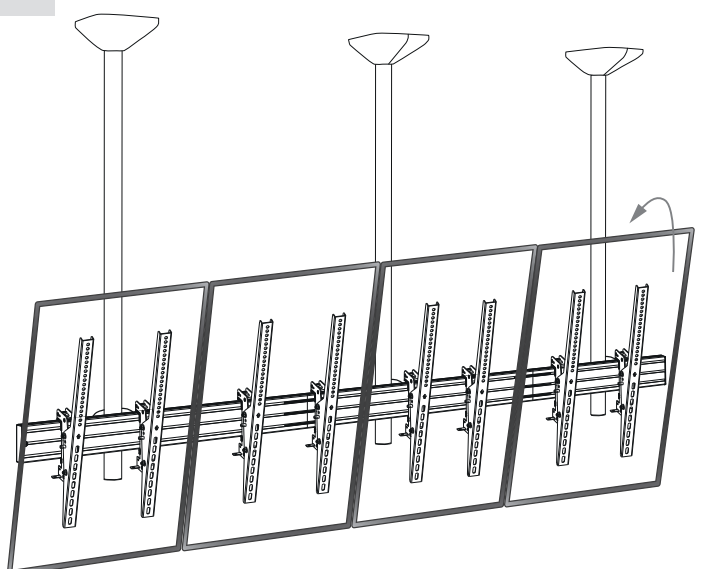
12b

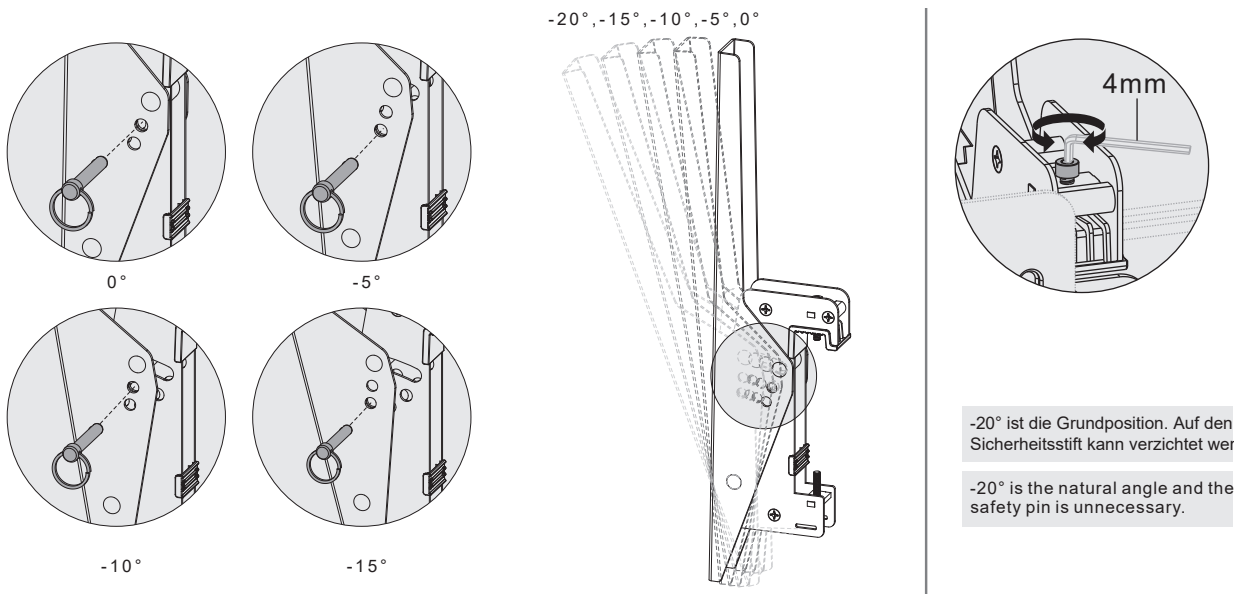
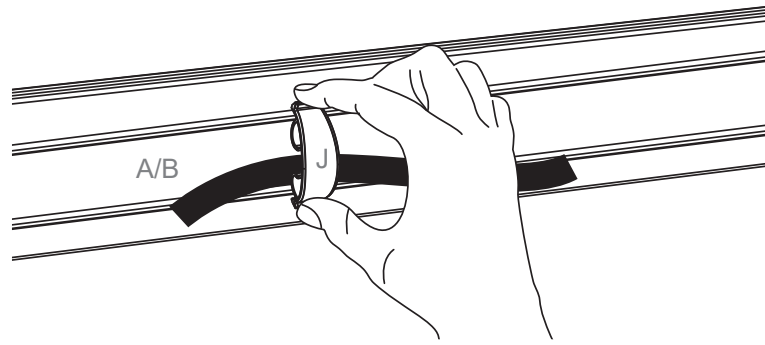


12c

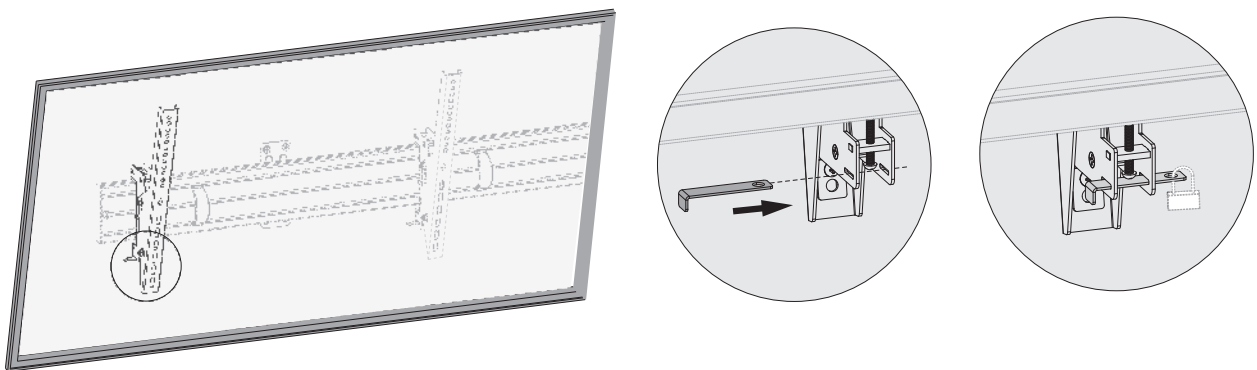


12d





**Optional | SECURE PART FOR TILT ARMS SERIES | Art.-Nr.: 3227**



# Abmessungen | Dimensions

